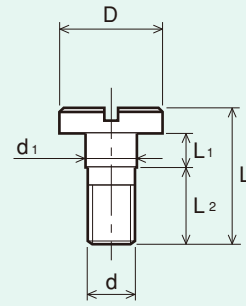


# TK Type

## ■止めネジ



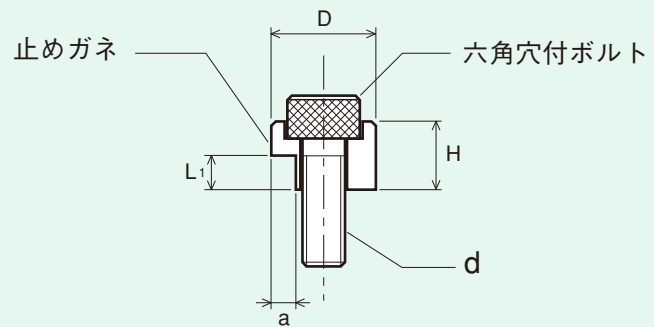
■TKは切欠差込プッシュ  
(DKタイプ・EKタイプ・FKタイプ)の  
回り止めに使用します。

(単位/mm)

タイプ	d		d1		D		L1		L2	L
	寸法	ピッチ	寸法	寸法差	寸法	寸法差	寸法	寸法差		
TK5	5	0.8	6	±0.2	12	±0.2	4	±0.1	9	16
TK6	6	1	7		15		5.5		10.5	20
TK8	8	1.25	9		18	±0.3	6.5	12.5	24	

# RK Type

## ■止めガネ



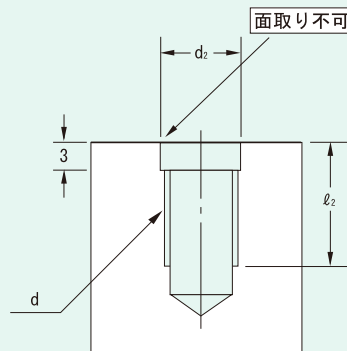
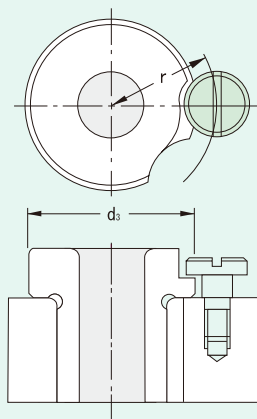
■RKは切欠差込プッシュのより確かな回り止めとして、  
止めネジTKに代わり使用します。  
(回転荷重が大きい場合)

■止めガネRKは六角ボルトがセットされています。

(単位/mm)

タイプ	d		D	a	H	L1	六角 穴つき ボルト	六角 レンチ 寸法
	寸法	ピッチ	寸法	寸法				
RK5	5	0.8	12.3	3	8	4	M5×15	4
RK6	6	1	15.5	4	12	5.5	M6×16	5
RK8	8	1.25	19.5	5	15	6.5	M8×20	6

## TK・RK用メネジの位置と寸法



(単位/mm)

d3	d	r		d2	l2
		基準寸法	許容差		
16	5	12	±0.2	5.2	11
19		13.5			
22		15			
26		17			
30	6	19	±0.3	6.2	14
35		22			
40		24.5			
47		28			
55	8	33	±0.3	8.2	16
62		36.5			
69		40			
77		44			