

■短いタイプ ツバ付固定ブッシュ

・精 級:SBKのみのラインナップ
となります。

■ご注文時のサイズ指定例

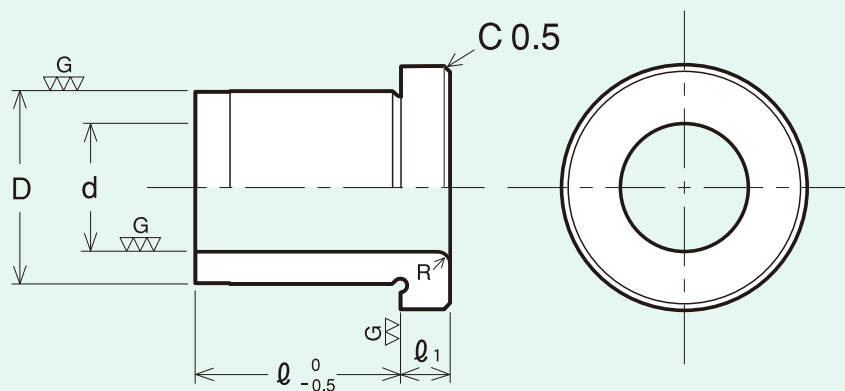
S B K 精級ブッシュBKタイプ

||

8.0 内径サイズ(d)

x

12 ツバ下長さ(\varnothing)



■ツバ付固定ブッシュBKタイプは差込ブッシュ (CK・DK・EK・FKタイプ) とは製作サイズが異なります。

ガイド用固定ブッシュGKタイプと併用できません。

■固定ブッシュの外径 (D) はP6公差です。ブッシュプレートの内径は外径m5のリーマでH7公差に仕上げてください。

(単位/mm)

| d (内径) | d(内径)の許容差 | $\varnothing_{-0.5}^0$ (全 長 or ツバ下) | | 内径に対する 外径の振れ | D(外径) | R | D ₁ (ツバ外径) | ツバ厚 |
|-----------|------------------|--|----|---------------------|---------------------|-----|--------------------------|-----|
| 2.0 | +0.008 +0.002 | 4 | 6 | 0.005以内 | 5 +0.020 +0.012 | 0.8 | 9 | 2.5 |
| 3.0 | | 4 | 6 | | 7 +0.024 +0.015 | | 11 | |
| 4.0 | +0.012 +0.004 | 6 | 8 | | 8 +0.024 +0.015 | 1 | 12 | 3 |
| 5.0 | | 6 | 8 | | 10 +0.024 +0.015 | | 14 | |
| 6.0 | | 6 | 8 | | 10 +0.024 +0.015 | | 14 | |
| 8.0 | +0.014 +0.005 | 8 | 10 | | 12 +0.029 +0.018 | 2 | 16 | 4 |
| 10.0 | | 8 | 10 | | 15 +0.029 +0.018 | | 19 | |
| 12.0 | | 10 | 12 | | 18 +0.029 +0.018 | | 22 | |
| 13.0 | +0.017 +0.006 | 10 | 12 | | 22 +0.035 +0.022 | | 3 | 26 |
| 16.0 | | — | 16 | | 26 +0.035 +0.022 | 30 | | |
| 20.0 | +0.020 +0.007 | — | 16 | 30 +0.035 +0.022 | 3 | 35 | 6 | |
| 25.0 | | — | 20 | 35 +0.042 +0.026 | | 40 | | |