

■切欠差込ブッシュ

- ・精 級:SFK
- ・並 級:FK
- ・リーマ用:FRK

■ご注文時のサイズ指定例

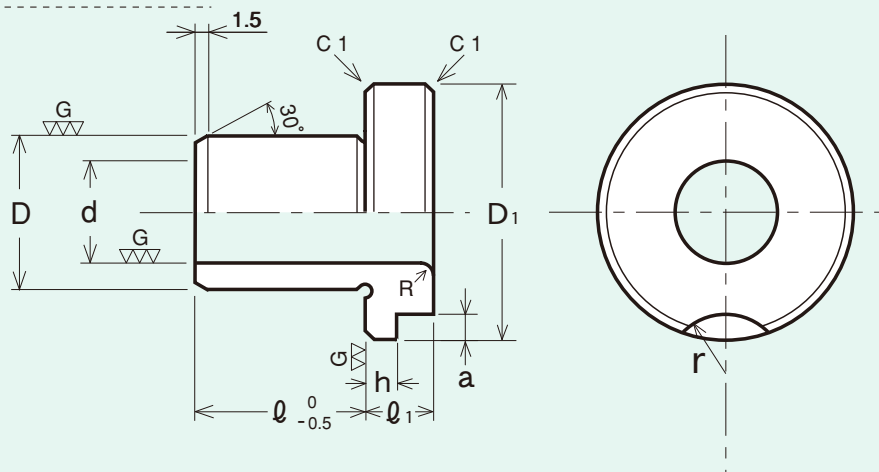
S F K 精級ブッシュFKタイプ

||

8.0 内径サイズ(d)

x

16 ツバ下長さ(ℓ)



■FKタイプは同一寸法加工が長期にわたる場合の使用に適しています。

■FKタイプにはガイド用固定ブッシュ (GKタイプ) が必要です。差込ブッシュ外径 (D) と、ガイド用固定ブッシュ内径 (d) を同じに合わせセットします。

■FKタイプはガイド用固定ブッシュGKタイプに手で差込めます。

(単位/mm)

d (内径)	d(内径)の許容差			ℓ _{0-0.5} (ツバ下長さ)		内径に対する外径の振れ		D(外径) (m5)		D ₁	ℓ ₁	h	a	R	r	止めネジ 止めガネ
	SFK	FRK	FK			SFK・FRK	FK									
1.6~ 2.0	+0.008	+0.014	+0.025	12	-	0.005以内	0.012以内	8	+0.012 +0.006	16	8	3.5	3	0.8	7	TK-5 RK-5
2.1~ 3.0	+0.002	+0.008	+0.002													
3.1~ 4.0	+0.012	+0.020	+0.030	12	16			10	19	9	1					
4.1~ 6.0	+0.004	+0.012	+0.004									20				
6.1~ 8.0	+0.014	+0.024	+0.036	16	20			12	22	2						
8.1~10.0	+0.005	+0.015	+0.005								15					
10.1~12.0	+0.017 +0.006	+0.029 +0.018	+0.043 +0.006	20	25			18	30	12	5	4	9			
12.1~15.0														22	35	
15.1~18.0	+0.020 +0.007	+0.034 +0.021	+0.052 +0.007	25	30			26	40	12	6	5	10			
18.1~22.0														26	47	
22.1~26.0	+0.020 +0.007	+0.034 +0.021	+0.052 +0.007	30	35	35	55	15	6	5	3					
26.1~30.0												42	62			
30.1~35.0	+0.025 +0.009	+0.041 +0.025	+0.062 +0.009	35	45	48	69	15	6	5	4					
35.1~42.0												42	62			
						42	+0.020 +0.009	62	15	6	5	4	10	TK-8 RK-8		
						48	+0.024 +0.011	69	15	6	5	4	10	TK-8 RK-8		
						55	+0.024 +0.011	77	15	6	5	4	10	TK-8 RK-8		