

■差込ブッシュ

- ・精 級:SCK
- ・並 級:CK
- ・リーマ用:CRK

■ご注文時のサイズ指定例

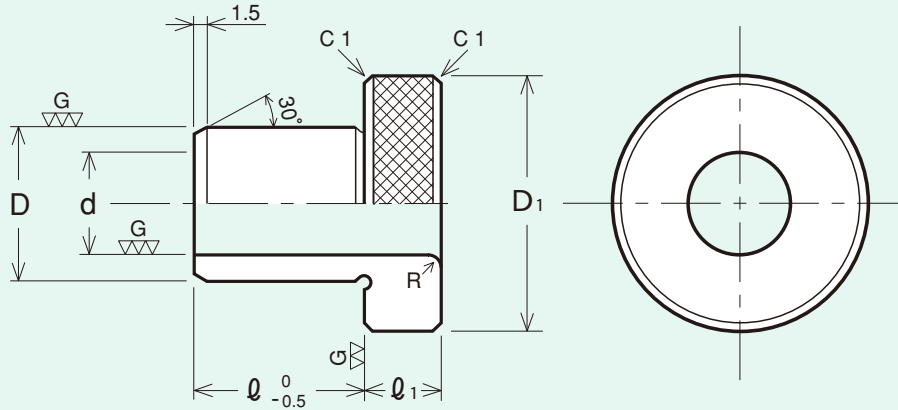
SCK 精級ブッシュCKタイプ

||

8.0 内径サイズ(d)

x

16 ツバ下長さ(ℓ)



■CKタイプは 1. 穴サイズ・ドリルサイズに変更のある場合 2. ドリルのあとにリーマ加工のある場合の使用に適しています。

■CKタイプ使用にはガイド用固定ブッシュ (GKタイプ) が必要です。差込ブッシュCKタイプ外径 (D) とガイド用固定ブッシュ内径 (d) を同じに合わせてセットします。

■CKタイプはガイド用固定ブッシュGKタイプに手で差込めます。

(単位/mm)

d (内径)	d(内径)の許容差			$\ell_{-0.5}^0$ (ツバ下長さ)		内径に対する外径の振れ		D(外径)		D ₁	ℓ ₁	R
	SCK(G6)	CRK	CK			SCK・CRK	CK	(m5)				
1.6~ 2.0	+0.008	+0.014	+0.025	12	-	0.005以内	0.012以内	8	+0.012 +0.006	16	8	0.8
2.1~ 3.0	+0.002	+0.008	+0.002									
3.1~ 4.0	+0.012	+0.020	+0.030	12	16			10	19	9	1	
4.1~ 6.0	+0.004	+0.012	+0.004									
6.1~ 8.0	+0.014	+0.024	+0.036	16	20			12	22	12	2	
8.1~10.0	+0.005	+0.015	+0.005									
10.1~12.0	+0.017 +0.006	+0.029 +0.018	+0.043 +0.006	20	25			15	26	9		
12.1~15.0												
15.1~18.0	+0.017 +0.008	+0.029 +0.018	+0.043 +0.006	25	30			18	30	12	2	
18.1~22.0												
22.1~26.0	+0.020 +0.007	+0.034 +0.021	+0.052 +0.007	30	35	22	35	15	3			
26.1~30.0												
30.1~35.0	+0.025 +0.009	+0.041 +0.025	+0.062 +0.009	35	45	26	40	15	4			
35.1~42.0												
						0.008以内	0.020以内	30	47			
								35	55			
								42	62			
								48	69			
								55	77			