

■ツバ付固定ブッシュ

- ・精 級:SBK
- ・並 級:BK
- ・リーマ用:BRK

■ご注文時のサイズ指定例

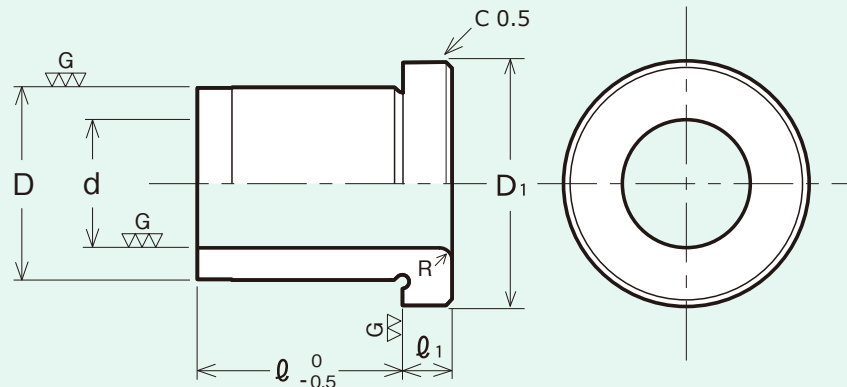
S B K 精級ブッシュBKタイプ

||

8.0 内径サイズ(d)

x

12 ツバ下長さ(ℓ)



■ツバ付固定ブッシュBKタイプは差込ブッシュ (CK・DK・EK・FKタイプ) とは製作サイズが異なります。

ガイド用固定ブッシュGKタイプと併用できません。

■固定ブッシュの外径 (D) はP6公差です。ブッシュプレートの内径は外径m5のリーマでH7公差に仕上げてください。

(単位/mm)

d (内径)	d(内径)の許容差			ℓ ⁰ _{-0.5} (ツバ下長さ)			内径に対する外径の振れ		D(外径)		D ₁	ℓ ₁	R	ブッシュプレートの内径			
	SBK(G6)	BRK	BK				SBK・BRK	BK	(p6)						(H7)		
1.6~ 2.0	+0.008	+0.014	+0.025	8	10	12	0.005以内	0.012以内	5	+0.020	9	2.5	0.8	5	+0.012		
2.1~ 3.0	+0.002	+0.008	+0.002												+0.012		7
3.1~ 4.0	+0.012	+0.020	+0.030	10	12	16				8	+0.024	12	3	1	8	+0.015	
4.1~ 6.0	+0.004	+0.012	+0.004													+0.015	
6.1~ 8.0	+0.014	+0.024	+0.036	12	16	20					12	+0.029	16	4		12	+0.018
8.1~10.0	+0.005	+0.015	+0.005														+0.018
10.1~12.0	+0.017	+0.029	+0.043	16	20	25					18	+0.035	22	5		18	+0.021
12.1~15.0												+0.006					
15.1~18.0				20	25	30					26	+0.035	30	6	3	22	+0.025
18.1~22.0												+0.020					
22.1~26.0	+0.007	+0.021	+0.007	25	30	35			42	+0.042	47	8	4	35	+0.030		
26.1~30.0																+0.026	
30.1~35.0	+0.025	+0.041	+0.062	30	35	45			48	+0.051	55	8	4	48	+0.030		
35.1~42.0										+0.009						+0.025	+0.009
42.1~48.0				35	45	55			62	+0.051	69	8	4	62	+0.030		
48.1~50.0																	
50.1~55.0	+0.029	+0.049	+0.074				0.010以内	0.025以内	70	+0.010	+0.030	+0.010		70			